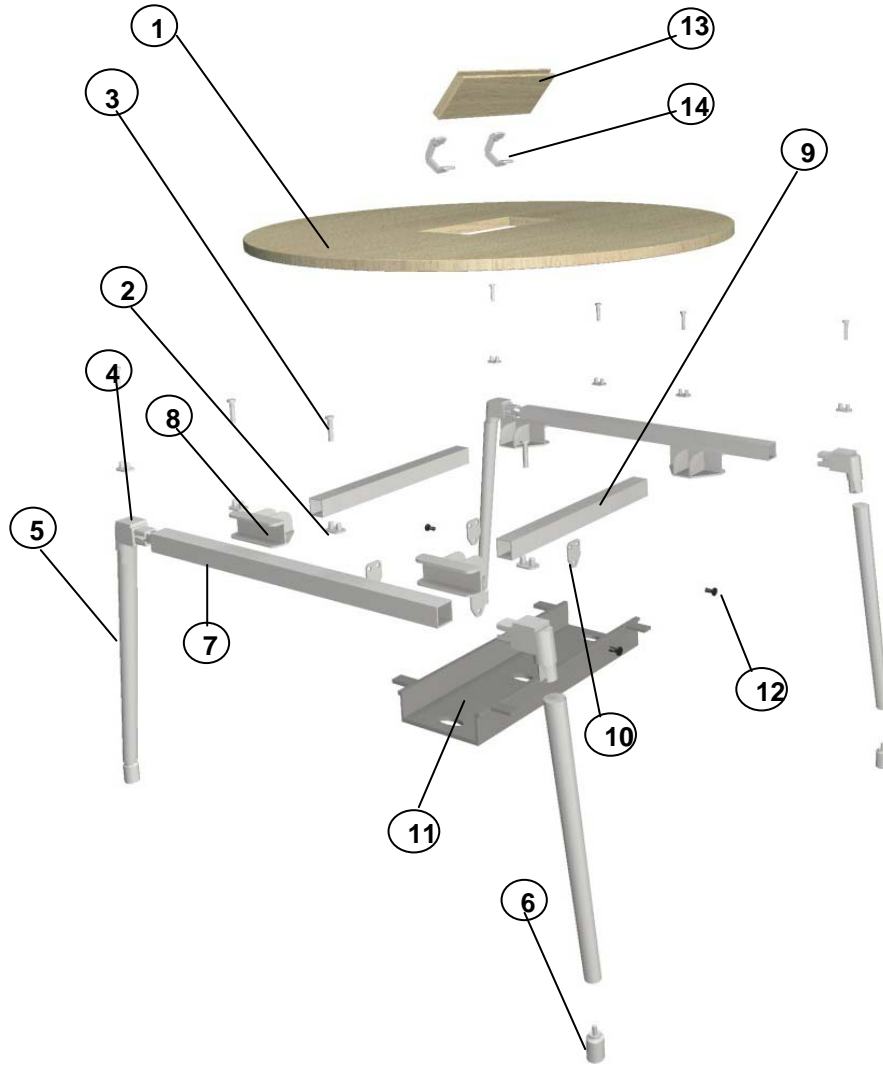


Ficha Reciclabilidad – MESA FRESH REUNIÓN REDONDA ELECTRIFICABLE



| COMPONENTE | MATERIAL | RECICLABLE |
|---|----------------|------------|
| 1. Tablero rectangular | Aglomerado ABS | SI* |
| 2. Pieza embutida tablero (Amarre rápido) | PA | SI |
| 3. Maneta giro (Amarre rápido) | ZAMAK | SI |
| 4. Codo | ZAMAK | SI |
| 5. Pata | Acero | SI |
| 6. Nivelador | ZAMAK | SI |
| 7. Travesaño | Acero | SI* |
| 8. Escuadra simple | ZAMAK | SI |
| 9. Larguero | Acero | SI |
| 10. Amarres canaleta | Acero | SI |
| 11. Canaleta | Acero | SI |
| 12. Tornillo plástico canaleta | ABS | SI |
| 13. Tapa abatible | DURITER | SI |
| 14. Bisagra | Acero | SI |

OBSERVACIONES:
•(*) Elementos que necesitan ser separados para si su correcto reciclaje (Alojamiento para tuercas embutidas, canteado en ABS...)